



# Паспорт

## Импульсное реле управления освещением РИО-2

### По вопросам продаж и поддержки обращайтесь:

Архангельск (8182)63-90-72  
Астана +7(7172)727-132  
Белгород (4722)40-23-64  
Брянск (4832)59-03-52  
Владивосток (423)249-28-31  
Волгоград (844)278-03-48  
Вологда (8172)26-41-59  
Воронеж (473)204-51-73  
Екатеринбург (343)384-55-89  
Иваново (4932)77-34-06  
Ижевск (3412)26-03-58  
Казань (843)206-01-48

Калининград (4012)72-03-81  
Калуга (4842)92-23-67  
Кемерово (3842)65-04-62  
Киров (8332)68-02-04  
Краснодар (861)203-40-90  
Красноярск (391)204-63-61  
Курск (4712)77-13-04  
Липецк (4742)52-20-81  
Магнитогорск (3519)55-03-13  
Москва (495)268-04-70  
Мурманск (8152)59-64-93  
Набережные Челны (8552)20-53-41

Нижний Новгород (831)429-08-12  
Новокузнецк (3843)20-46-81  
Новосибирск (383)227-86-73  
Орел (4862)44-53-42  
Оренбург (3532)37-68-04  
Пенза (8412)22-31-16  
Пермь (342)205-81-47  
Ростов-на-Дону (863)308-18-15  
Рязань (4912)46-61-64  
Самара (846)206-03-16  
Санкт-Петербург (812)309-46-40  
Саратов (845)249-38-78

Смоленск (4812)29-41-54  
Сочи (862)225-72-31  
Ставрополь (8652)20-65-13  
Тверь (4822)63-31-35  
Томск (3822)98-41-53  
Тула (4872)74-02-29  
Тюмень (3452)66-21-18  
Ульяновск (8422)24-23-59  
Уфа (347)229-48-12  
Челябинск (351)202-03-61  
Череповец (8202)49-02-64  
Ярославль (4852)69-52-93

## Реле импульсное освещения РИО-2

ТУ 3425-003-31928807-2014

- ♦ Три режима управления: - импульсное реле, перекрёстные выключатели, автоматический таймер
- ♦ Позволяет управлять освещением из нескольких мест; - в коридоре, на лестнице, во всем доме и т.п.
- ♦ Экономит провода – для кнопок можно использовать провода с меньшим сечением, чем для силовой цепи
- ♦ Повышает комфорт управления - одним выключателем можно, выключить все осветительные приборы
- ♦ Режим экономии электроэнергии - функция автоматического таймера
- ♦ Технология синхронной коммутации контактов исполнительного реле
- ♦ Возможность использования датчика движения



### Назначение

Реле импульсное освещения РИО-2 (далее - реле) предназначено для дистанционного управления освещением в коридоре, на лестнице, этаже и т.п. с помощью параллельно соединённых кнопок с подсветкой. Дополнительные входы управления позволяют централизованно включать или выключать свет во всем доме, в зависимости от установленного режима работы организовывать различные схемы управления освещением. Использование блока диодов МД-3 позволяет формировать многоуровневые схемы управления освещением.

### Конструкция

Реле выпускаются в унифицированном пластмассовом корпусе с передним подключением коммутируемых электрических цепей. Крепление осуществляется на рейку-DIN шириной 35мм (ГОСТ Р МЭК 60715-2003) или на ровную поверхность. Для установки реле на ровную поверхность пружины замков необходимо переставить в крайние отверстия. Конструкция клемм обеспечивает зажим проводов сечением до 2.5мм<sup>2</sup>. На лицевой панели расположен переключатель режимов и установки времени отключения освещения для режима автоматического таймера, а так же индикатор наличия сетевого напряжения «U» и индикатор состояния контактов исполнительного реле «К». Технические характеристики реле приведены в таблице. Габаритные размеры реле приведены на рис. 3.

### Работа реле

Реле не требует оперативного питания. Питание осуществляется от сети освещения. Особенностью реле является использование технологии синхронной коммутации контактов - «zero sync», что обеспечивает высокую нагрузочную способность контактной группы. Замыкание и размыкание контактов производится в момент перехода сетевого напряжения через «0», что обеспечивает ограничение броска тока в момент замыкания или размыкания контактов. Диаграммы работы реле показаны на рис. 1. Реле имеет три входа управления имеющие различные назначения в зависимости от установленного режима работы. Датчик движения подключается к контакту Y1.

**Режим 1** - режим импульсного реле. При поступлении команды управления на вход «Y1»(Вкл.) контакты А1-14 замыкаются. При поступлении команды управления на вход «Y2»(Откл.) контакты А1-14 размыкаются. При поступлении команды управления на вход «Y»(Вкл./Откл.) состояние контактов А1-14 меняется на противоположное. Индикатор «U» - наличие линейного напряжения. Индикатор «К» – показывает состояние контактов реле, индикатор включён контакты замкнуты. Работа в режиме импульсного реле позволяет производить управление группами осветительных приборов по двум проводам при построении систем освещения для одной или нескольких групп осветительных приборов.

**Режим 2** - режим 3-х перекрёстных переключателей. Управление исполнительным реле производится по каждому входу имитируя работу трёх переключателей с фиксированным положением контактов в состоянии «вкл» или «откл». Режим перекрёстных переключателей позволяет управлять освещением любым из трёх переключателей, расположенными в различных местах помещения, в независимости от положения в котором находится каждый переключатель.

**Режим 3** - режим автоматического таймера. Режим предназначен для автоматического отключения освещения по отсчёту времени установленного пользователем. Отключение производится автоматически по истечении времени задержки. Если до истечения времени задержки поступает сигнал управления на включение, время сбрасывается и цикл повторяется. Режим работы реле выбирается положением указателя переключателя на лицевой панели. Варианты схем подключения показаны на рис. 2.

### Внимание!

Положение контактов при поставке может быть произвольным, при первом срабатывании исходное (выключенное) состояние контактов восстанавливается.

### Технические характеристики

Параметр	Ед.изм.	РИО-2 AC230В	РИО-2 ACDC24В
Питание	В	AC160-250	ACDC24±10%
Минимальное время подачи сигнала управления, не менее	с		0.3
Количество кнопочных выключателей с индикатором тлеющего разряда с током 1мА по входу «Y», не более	шт.		20
Количество кнопочных выключателей с индикатором тлеющего разряда с током 1мА по входу «Y1», «Y2», не более	шт.		5
Время задержки для режима автоматического выключателя, totкл.	мин		0.5, 1, 1.5, 2, 3, 5, 10, 20
Задержка срабатывания реле, не более	с		0.25
Номинальное/максимальное коммутируемое напряжение	В		250 / 440
Максимальный коммутируемый ток: AC250В 50Гц (AC1) / DC30В (DC1)	А		16
Максимальный коммутируемый ток (<4с при скважности 10)	А		30
Максимальная нагрузка лампами накаливания	Вт		2000
Максимальная нагрузка люминесцентными лампами (некомпенсированная) cosφ=0.5	шт.		25 x 36Вт / 13 x 65Вт
Максимальная коммутируемая мощность: AC250В 50Гц (AC1) / DC30В (DC1)	ВА / Вт		4000 / 480
Минимальная коммутируемая мощность (100В/5 мА)	мВт		500
Электрическая прочность (питание - контакты) (50Гц - 1мин.)	В		AC2000
Механическая износостойкость, не менее	циклов		10x10 <sup>6</sup>
Электрическая износостойкость, не менее	циклов		100000
Максимальная частота коммутаций, не более	КОММ./ч		600
Количество и тип контактов			1 замыкающий
Диапазон рабочих температур	°С		-25...+55
Температура хранения	°С		-40...+70
Помехоустойчивость от пачек импульсов в соответствии с ГОСТ Р 51317.4.4-99 (IEC/EN 61000-4-4)			уровень 3 (2кВ/5кГц)
Помехоустойчивость от перенапряжения в соответствии с ГОСТ Р 51317.4.5-99 (IEC/EN 61000-4-5)			уровень 3 (2кВ А1-А2)
Климатическое исполнение и категория размещения по ГОСТ 15150-69			УХЛ4 (без образования конденсата)
Степень защиты по корпусу / по клеммам по ГОСТ 14254-96			IP40 / IP20
Степень загрязнения в соответствии с ГОСТ 9920-89			2
Относительная влажность воздуха	%		до 80 (при 25°С)
Высота над уровнем моря	м		до 2000
Рабочее положение в пространстве			произвольное
Режим работы			круглосуточный
Габаритные размеры	мм		18 x 93 x 62
Масса, не более	кг		0.08

Диаграммы работы

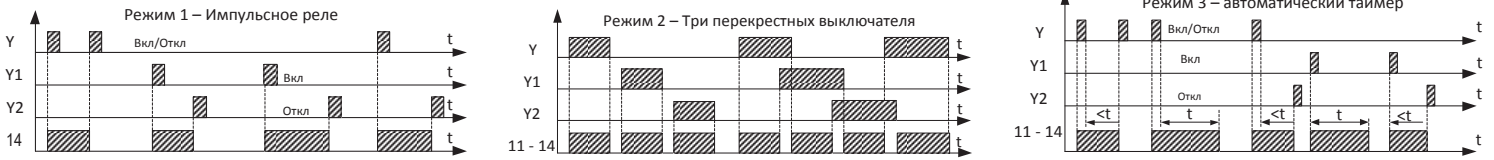
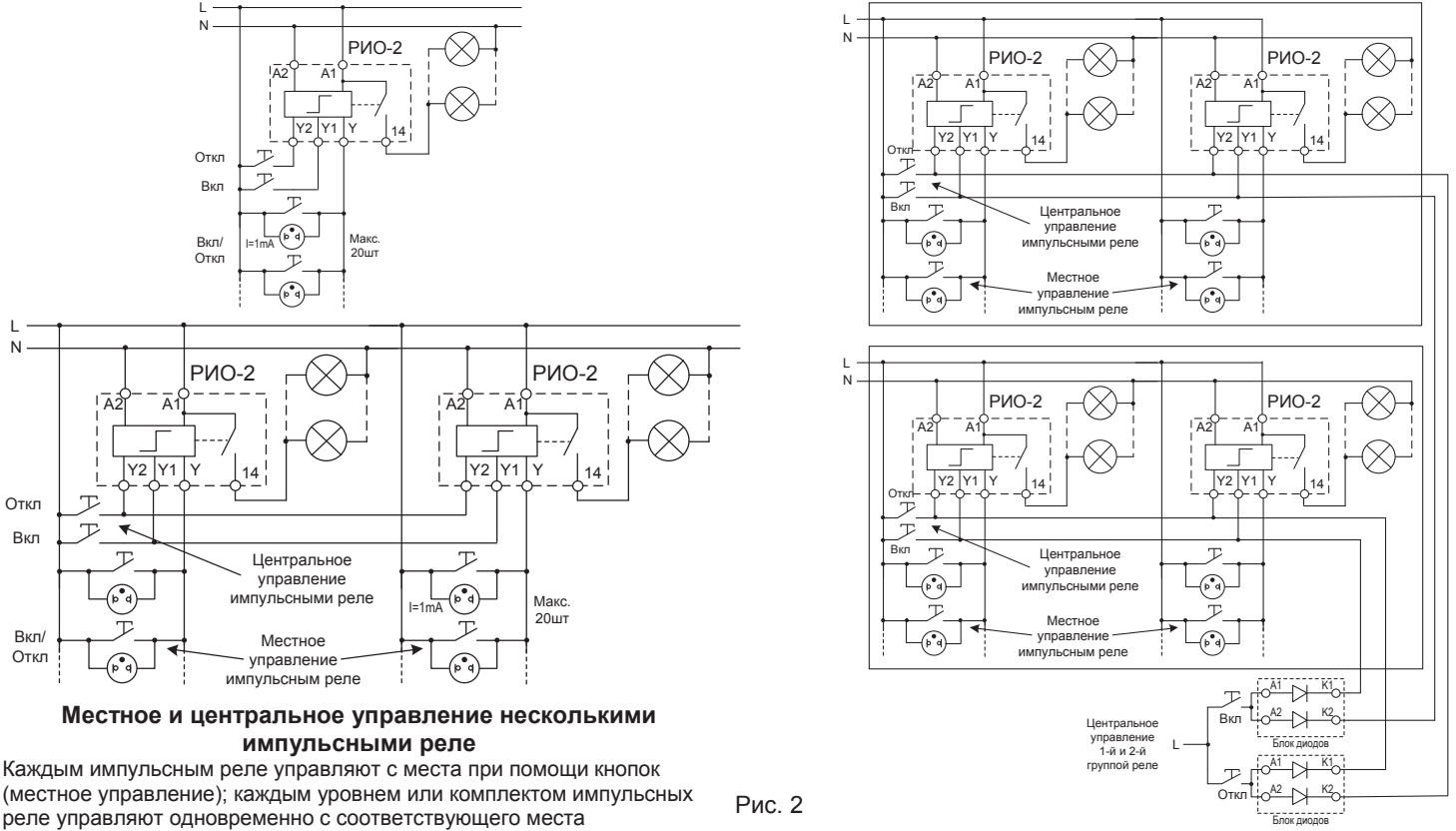


Рис. 1

Схемы подключения



Местное и центральное управление несколькими импульсными реле

Каждым импульсным реле управляют с места при помощи кнопок (местное управление); каждым уровнем или комплектом импульсных реле управляют одновременно с соответствующего места (центральное управление)

Комплект поставки

1. Реле - 1 шт.
2. Паспорт - 1 экз.
3. Коробка - 1 шт.

Пример записи для заказа:

**Реле импульсное РИО-2 АС230В УХЛ4.**

Где: РИО-2 название изделия,  
АС230В - напряжение питания,  
УХЛ4 - климатическое исполнение.

Код для заказа (EAN-13)	
наименование	артикул
РИО-2 АС230В УХЛ4	4640016933815
РИО-2 АС230В УХЛ4	4640016938476

Производитель оставляет за собой право вносить изменения в названия, конструкцию и комплектацию, не ухудшая при этом функциональные характеристики изделия.

Рис. 2

Местное, центральное, многоуровневое управление

Каждым импульсным реле управляют с места при помощи кнопок (местное управление); каждым уровнем или комплектом импульсных реле управляют одновременно с соответствующего места (центральное управление); всеми уровнями одновременно управляют одной командой с одного места (центральное многоуровневое управление)

Габаритные размеры

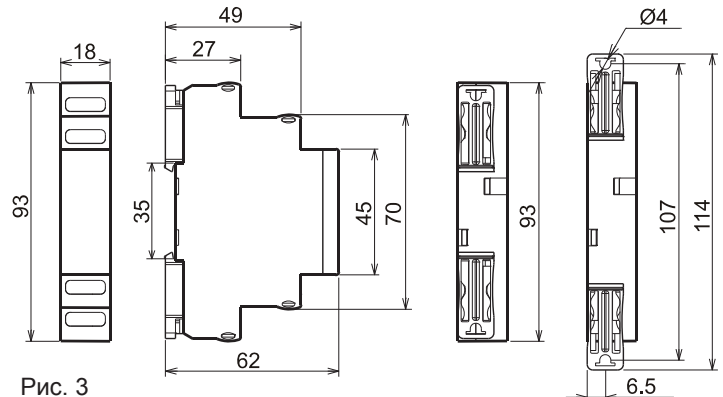


Рис. 3

Не содержит драгоценные металлы

ГАРАНТИЙНЫЕ ОБЯЗАТЕЛЬСТВА

Гарантийный срок изделия 24 месяца с момента передачи его потребителю (продажи). Если дату передачи установить невозможно, срок исчисляется с даты изготовления. Дата изготовления нанесена на корпусе изделия.

Отметку о приёмке контролёр ОТК проставляет на корпусе изделия в виде наклейки с голограммой.

Претензии не принимаются при нарушении условий эксплуатации, при механических повреждениях и нарушении целостности контрольной наклейки.

Дата продажи \_\_\_\_\_  
(заполняется потребителем при оформлении претензии)



**По вопросам продаж и поддержки обращайтесь:**

Архангельск (8182)63-90-72  
Астана +7(7172)727-132  
Белгород (4722)40-23-64  
Брянск (4832)59-03-52  
Владивосток (423)249-28-31  
Волгоград (844)278-03-48  
Вологда (8172)26-41-59  
Воронеж (473)204-51-73  
Екатеринбург (343)384-55-89  
Иваново (4932)77-34-06  
Ижевск (3412)26-03-58  
Казань (843)206-01-48

Калининград (4012)72-03-81  
Калуга (4842)92-23-67  
Кемерово (3842)65-04-62  
Киров (8332)68-02-04  
Краснодар (861)203-40-90  
Красноярск (391)204-63-61  
Курск (4712)77-13-04  
Липецк (4742)52-20-81  
Магнитогорск (3519)55-03-13  
Москва (495)268-04-70  
Мурманск (8152)59-64-93  
Набережные Челны (8552)20-53-41

Нижний Новгород (831)429-08-12  
Новокузнецк (3843)20-46-81  
Новосибирск (383)227-86-73  
Орел (4862)44-53-42  
Оренбург (3532)37-68-04  
Пенза (8412)22-31-16  
Пермь (342)205-81-47  
Ростов-на-Дону (863)308-18-15  
Рязань (4912)46-61-64  
Самара (846)206-03-16  
Санкт-Петербург (812)309-46-40  
Саратов (845)249-38-78

Смоленск (4812)29-41-54  
Сочи (862)225-72-31  
Ставрополь (8652)20-65-13  
Тверь (4822)63-31-35  
Томск (3822)98-41-53  
Тула (4872)74-02-29  
Тюмень (3452)66-21-18  
Ульяновск (8422)24-23-59  
Уфа (347)229-48-12  
Челябинск (351)202-03-61  
Череповец (8202)49-02-64  
Ярославль (4852)69-52-93