



Паспорт

Счетчик импульсов СИМ-05-1-17, 05-01-09

По вопросам продаж и поддержки обращайтесь:

Архангельск (8182)63-90-72
Астана +7(7172)727-132
Белгород (4722)40-23-64
Брянск (4832)59-03-52
Владивосток (423)249-28-31
Волгоград (844)278-03-48
Вологда (8172)26-41-59
Воронеж (473)204-51-73
Екатеринбург (343)384-55-89
Иваново (4932)77-34-06
Ижевск (3412)26-03-58
Казань (843)206-01-48

Калининград (4012)72-03-81
Калуга (4842)92-23-67
Кемерово (3842)65-04-62
Киров (8332)68-02-04
Краснодар (861)203-40-90
Красноярск (391)204-63-61
Курск (4712)77-13-04
Липецк (4742)52-20-81
Магнитогорск (3519)55-03-13
Москва (495)268-04-70
Мурманск (8152)59-64-93
Набережные Челны (8552)20-53-41

Нижний Новгород (831)429-08-12
Новокузнецк (3843)20-46-81
Новосибирск (383)227-86-73
Орел (4862)44-53-42
Оренбург (3532)37-68-04
Пенза (8412)22-31-16
Пермь (342)205-81-47
Ростов-на-Дону (863)308-18-15
Рязань (4912)46-61-64
Самара (846)206-03-16
Санкт-Петербург (812)309-46-40
Саратов (845)249-38-78

Смоленск (4812)29-41-54
Сочи (862)225-72-31
Ставрополь (8652)20-65-13
Тверь (4822)63-31-35
Томск (3822)98-41-53
Тула (4872)74-02-29
Тюмень (3452)66-21-18
Ульяновск (8422)24-23-59
Уфа (347)229-48-12
Челябинск (351)202-03-61
Череповец (8202)49-02-64
Ярославль (4852)69-52-93

Счётчик импульсов СИМ-05-1-17, СИМ-05-1-09
ТУ 4278-005-31928807-2014



- ♦ **Прямой, обратный счёт импульсов или режим цифровой шкалы (реверсивный)**
- ♦ **Режим суммирования по двум входам**
- ♦ **Реальные единицы измерения**
- ♦ **Отображение величины до тысячных долей**
- ♦ **Подсчёт времени наработки оборудования (подсчёт моточасов)**
- ♦ **Управление нагрузкой двумя встроенными реле**
- ♦ **Сохранение результатов счёта при отключении питания**

Назначение

Счётчик импульсов СИМ-05-1 (далее счётчик). Используется для подсчёта количества продукции, длины мерного материала, сортировки продукции, отсчёта партий продукции, суммарного количества изделий и т.п. Обеспечивает прямой, обратный или реверсивный счёт импульсов. Встроенный таймер позволяет использовать прибор в качестве счётчика наработки времени оборудования. Технические характеристики в таблице 1. Габаритные размеры на рис. 6а и рис. 6б.

Конструкция

Счётчик монтируется на ровную поверхность (СИМ-05-1-17) или на щит (СИМ-05-1-09). Материал корпуса – ударопрочный полистирол. На лицевой панели расположены четыре кнопки управления и шестиразрядный индикатор. У счётчика СИМ-05-1-17 снизу корпуса расположены гермовводы для вывода проводов подключаемых к оборудованию. Для установки прибора необходимо закрепить его с помощью винтов или шурупов в отверстия корпуса. У счётчика СИМ-05-1-09 сзади расположены клеммные блоки для проводов подключаемых к оборудованию. Для установки прибора необходимо вырезать в панели окно размерами 94 x 94 мм, расположить прибор в окне, установить на боковые поверхности прибора кронштейны крепления (рис. 7), входящие в комплект поставки, и винтами прижать устройство к панели.

В качестве внешнего устройства могут быть использованы оптические, индуктивные или ёмкостные датчики, имеющие на выходе транзисторные NPN или PNP ключи с открытым коллектором. Подключение датчиков различных типов показано на рисунке 1.

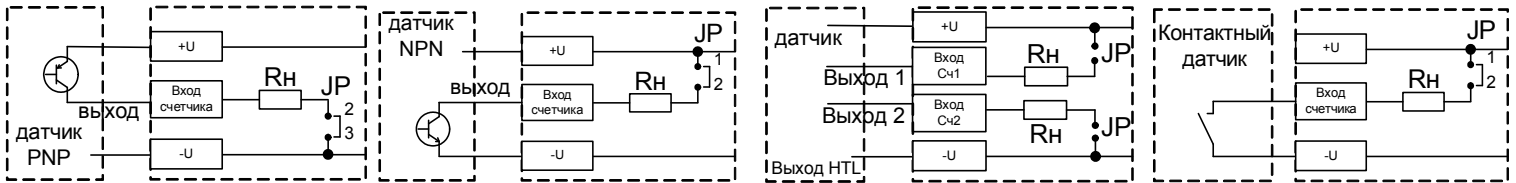


Рис.1

Аппаратное согласование входов

Аппаратное согласование выхода каждого датчика осуществляется с помощью перемычки, установленной между контактами джамперов (JP1-JP2). С помощью джамперов JP1 (вход Сч1), JP2 (вход Сч2), JP3 (вход Сброс) и JP4 (вход Блокировка) осуществляется согласование выхода каждого датчика с входами прибора. Все джамперы расположены на плате питания счётчика (для СИМ-05-1-17 см. рис. 2а) или на задней стенке корпуса счётчика (для СИМ-05-1-09 см. рис. 2б).

- JP1 [1-2] – тип выхода датчика NPN.
- JP1 [2-3] – тип выхода датчика PNP.
- JP2 [1-2] – тип выхода датчика NPN.
- JP2 [2-3] – тип выхода датчика PNP.

- JP3 [1-2] – тип выхода датчика NPN.
- JP3 [2-3] – тип выхода датчика PNP.
- JP4 [1-2] – тип выхода датчика NPN.
- JP4 [2-3] – тип выхода датчика PNP.

Счётчик поставляется с перемычками соответствующими датчикам NPN типа (JP1, JP2, JP3 и JP4 замкнуты контакты 1-2).

Внимание!

При подключении датчиков с выходом НТЛ типа, джамперы на контакты JP не устанавливать. Установка и снятие перемычек производится только после отключения питания.

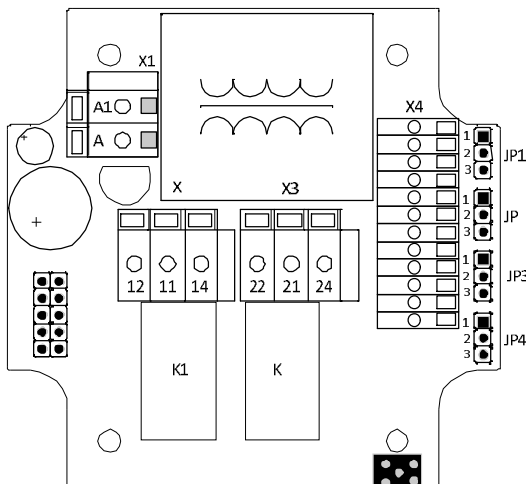


Рис.2а

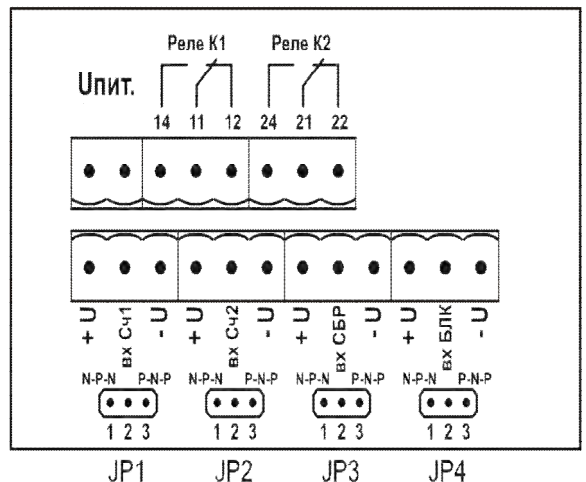


Рис.2б

Параметр	Ед. изм	СИМ-05-1-17, СИМ-05-1-09		
Напряжение питания	В/Гц	AC160...240/50	DC24	DC12
Внутренний адаптер питания датчиков	В	DC12	DC24	DC12
Максимальное потребление датчиков	мА	90		
Количество разрядов дисплея	ед	6		
Диапазон пределов подсчёта событий	ед	-99999...999999		
Учёт суммарной наработки	ч	999999 старшей части 999.999 младшей части		
Учёт суммарной наработки времени	ч	999999		
Основная погрешность отсчёта времени, не более	%	5		
Диапазон задания коэффициента пересчёта	ед	0.00001...9.99999		
Диапазон задания пределителя счётных входов	ед	1...9999		
Диапазон задания скорости счёта программный фильтр	с	0...9.999		
Диапазон задания времени срабатывания выходных реле	с	0...9.9		
Количество входов (Сч1, Сч2, Сброс, Блокировка)	ед	4		
Тип подключаемых датчиков (аппаратное согласование)		NPN, PNP, HTL или «сухой» контакт		
Уровень логического нуля «лог.0»	В	0...2		
Уровень логической единицы «лог.1»	В	8...15		
Максимальная частота входных импульсов Сч1 и Сч2 (достигается при скважности 2)	кГц	20		
Минимальная длительность входного импульса Сч1 и Сч2	мкс	25		
Максимальная частота входных импульсов Сч1 и Сч2 при диаграмме работы 03	кГц	10		
Минимальная длительность входного сигнала (Сброс и Блокировка)	мс	40		
Максимальное коммутируемый ток: AC250В 50Гц (AC1) / DC30В (DC1)	А	5		
Максимальное коммутируемое напряжение	В	400		
Максимальная коммутируемая мощность: AC250В 50Гц (AC1) / DC30В (DC1)		1250 / 150		
Количество выходных реле		2 x 1переключающая группа		
Диапазон рабочих температур (по исполнениям)	°С	-25...+55 (УХЛ4) / -40...+55 (УХЛ2) / +1...+55 (ТМ)		
Температура хранения	°С	-40...+70		
Помехоустойчивость от пачек импульсов в соответствии с ГОСТ Р 51317.4.4-99 (IEC/EN 61000-4-4)		уровень 3 (2кВ/5кГц)		
Помехоустойчивость от перенапряжения в соответствии с ГОСТ Р 51317.4.5-99 (IEC/EN 61000-4-5)		уровень 3 (2кВ А1-А2)		
Климатическое исполнение и категория размещения по ГОСТ 15150-69 (не допускать образования конденсата)		УХЛ4 или УХЛ2 или ТМ		
Степень защиты по ГОСТ 14254-96		IP54 (СИМ-05-1-17) IP54 (по лиц. пан.) / IP20 (по клеммам) (СИМ-05-1-09)		
Степень загрязнения в соответствии с ГОСТ 9920-89		2		
Относительная влажность воздуха	%	до 80 (при 25°С)		
Высота над уровнем моря	м	до 2000		
Рабочее положение в пространстве		произвольное		
Режим работы		круглосуточный		
Срок хранения информации при отключённом питании		не ограничено		
Габаритные размеры	мм	82 x 80 x 56 (СИМ-05-1-17) 96 x 96 x 75 (СИМ-05-1-09)		
Размер окна индикации	мм	14 x 47(СИМ-05-1-17) 20 x 76 (СИМ-05-1-09)		
Высота цифры	мм	10 (СИМ-05-1-17) 15 (СИМ-05-1-09)		
Масса, не более	кг	0.5		

Схема подключения показана на рисунке 3. Для подключения счётчика СИМ-05-1-17 необходимо снять крышку, открутив четыре винта, расположенных на лицевой панели прибора. Пропустить провода через гермовводы и подключить их к пружинным клеммам расположенным на плате питания (рис. 2а). Для подключения провода или его освобождении необходимо нажать отвёрткой на кнопку контакта клеммы для отвода пружины. Разъёмы Х1-Х3 рассчитаны на подключение провода сечением 1,5мм², разъем Х4 - сечением 1мм².

Счётчик СИМ-05-1-09 подключается через клеммы расположенные в задней части корпуса (рис. 2б). Зачистка изоляции - 7 мм.

Схема подключения СИМ-05-1-17

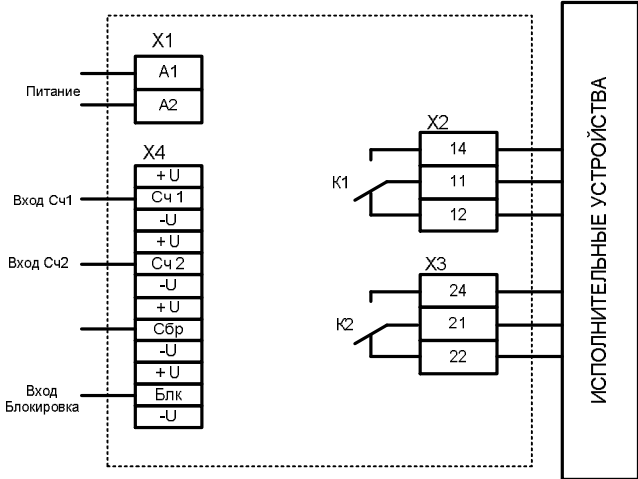


Схема подключения СИМ-05-1-09

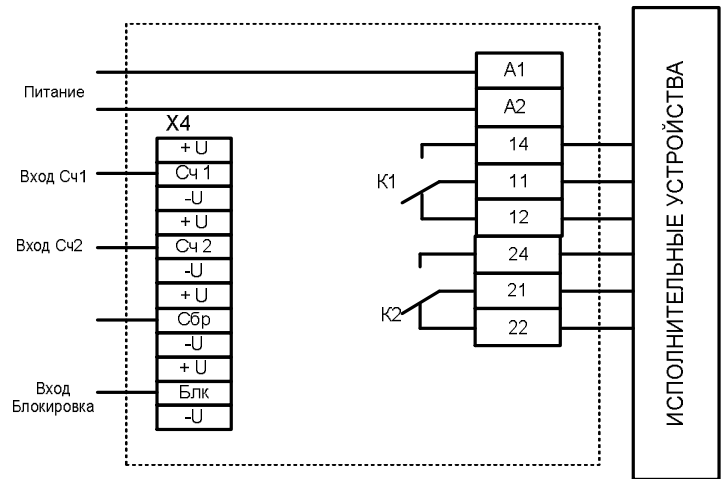


Рис. 3

Работа счётчика

Работа осуществляется в рабочем режиме или режиме настройки. При подаче питания счётчик находится в рабочем режиме и анализирует входные сигналы, при этом счёт импульсов и управление встроенными реле происходит по алгоритму счёта, заданному заводскими настройками (см. заводские настройки). Параметры рабочего режима показаны в меню рабочего режима - рис. 4 и в таблице 2. Все остальные параметры работы счётчика определяются пользователем в меню настроек. Доступ в меню настроек возможен после ввода PIN-кода.

Внимание! PIN-код нанесён на задней стенке корпуса счётчика.

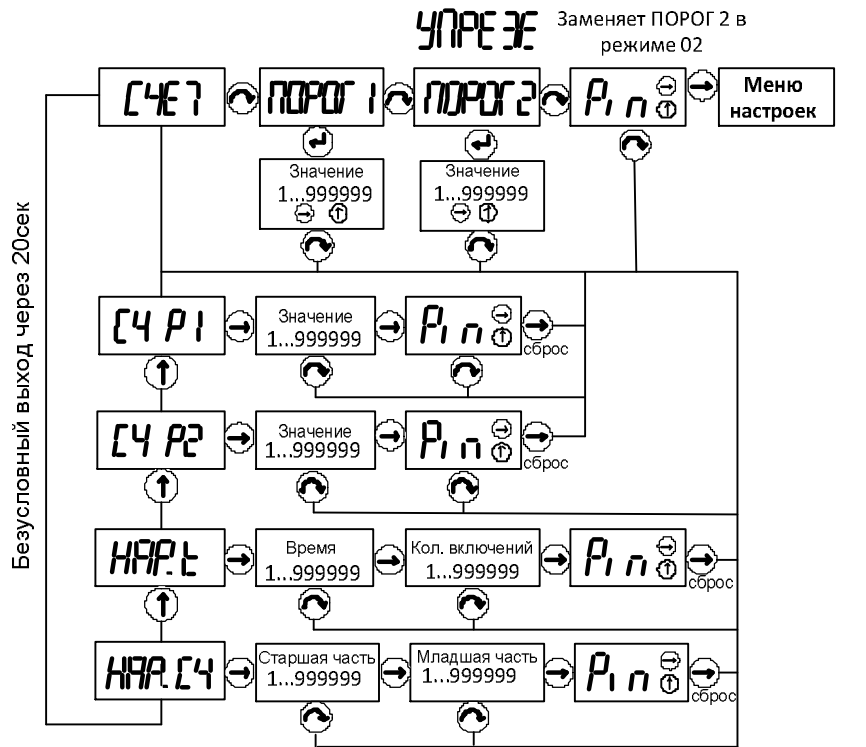
Внимание! Счётчик предназначен для некоммерческого учёта. Возможно использование для технологического контроля.

Заводские настройки

Внимание! Параметры ПОРОГ1, ПОРОГ2, УПРЕЖДЕНИЕ - при поставке имеют значение «0». Заводские настройки приведены в таблице

Параметр	Pc	CoEFF	in C41	in C42	in СБР	in BL	Filter	div C4	t P1	t P2	Point	out int
Значение	01-01	1.00000	F 7	F J	F J	P L	0.010	1	1.0	1.0	888888.	[ЧЕ7]

Меню рабочего режима



- Кнопка возврата в режим счета
- Кнопка перемещения по параметрам и перехода по регистрам в режиме редактирования. После ввода PIN кода выполняет функцию сброса значений.
- Кнопка перемещения по параметрам и установки значений в режиме редактирования
- Кнопка входа в режим редактирования и сохранения значений

Рис. 4

Индикация	Назначение	Пояснение
СЧЕТ	Текущая индикация	Текущее значение счётчика физической величины. Сброс значения нажатием кнопки «СБРОС». Установка текущей индикации рабочего режима (см. меню настроек).
СЧ Р1	Счётчик реле 1	Значение количества срабатываний реле К1 по первому порогу. Сброс значения нажатием кнопки «СБРОС» и последующим вводом PIN кода.
СЧ Р2	Счётчик реле 2	Значение количества срабатываний реле К2 по второму порогу. Сброс значения нажатием кнопки «СБРОС» и последующим вводом PIN кода.
НАР. СЧ	Наработка счёта	Суммируются значения текущего счётчика физической величины. Отображается значение общей наработки счётчика физической величины в два этапа, отдельно старшая часть (без незначащих нулей) и младшая часть. Сброс значения нажатием кнопки «СБРОС» и последующим вводом PIN кода.
НАР. t	Наработка времени работы оборудования	Отображается значение времени наработки оборудования, отдельно время и количество включений. Сброс значения нажатием кнопки «СБРОС» и последующим вводом PIN кода - (на корпусе изделия).
ПОРОГ 1	Значение порога срабатывания реле 1	Значение первого порога физической величины при котором будет включаться реле К1. Диапазон 1...999999. Если установлено значение «0» - реле К1 не работает.
ПОРОГ 2	Значение порога срабатывания реле 2	Значение второго порога физической величины при котором будет включаться реле К2. Диапазон 1...999999. Если установлено значение «0» - реле К2 не работает.
УПРЕЖ	Значение порога срабатывания реле 2	Значение физической величины. Диапазон 1...999999. Момент включения реле К1 вычисляется (порог 2 - упреждение). Выключение реле К1 происходит при значении счёта порог 2. Максимальное значение «УПРЕЖДЕНИЯ» должно удовлетворять условию «значение порога 2 минус единица счёта».
PIN	Код настроек	Запрос ввода PIN кода - (на корпусе изделия)

Меню настроек

Меню настроек представлено на рис. 5. Переход в меню настроек осуществляется по верхней ветке меню рабочего режима (рис. 4) после ввода PIN-кода. Назначение параметров меню настроек приведены в таблице 3.

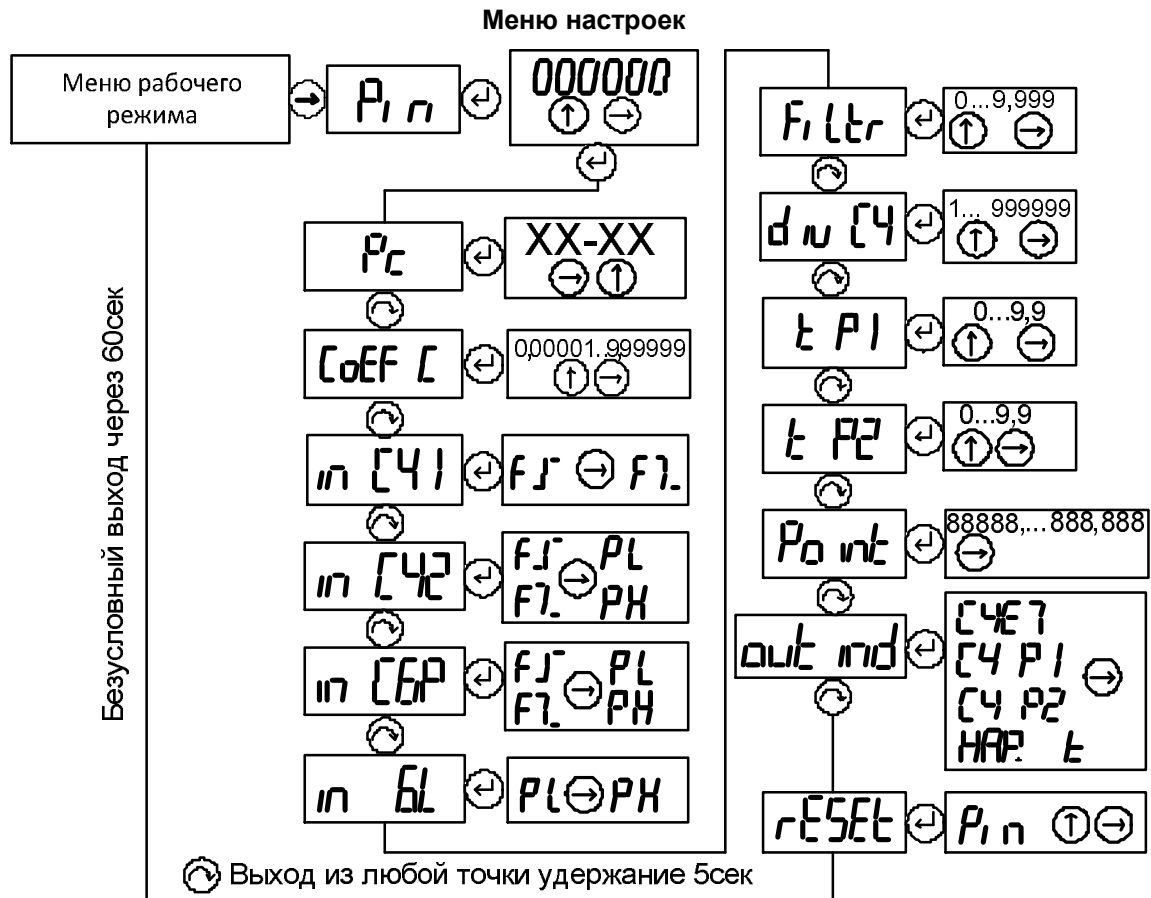
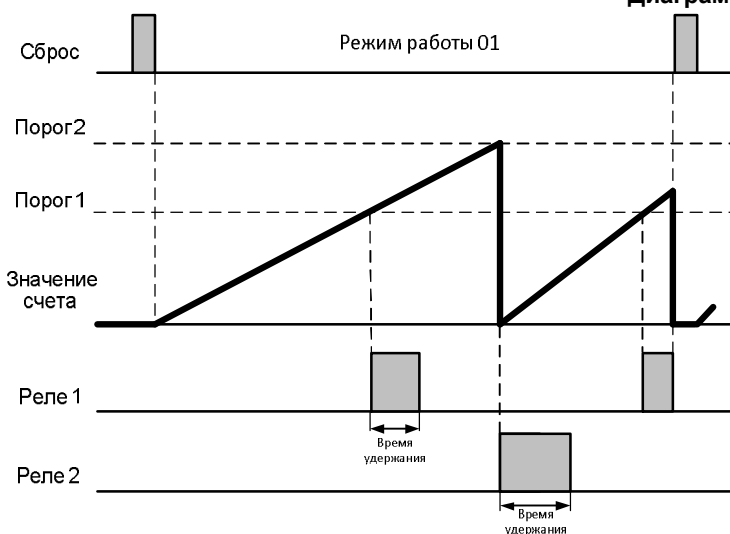
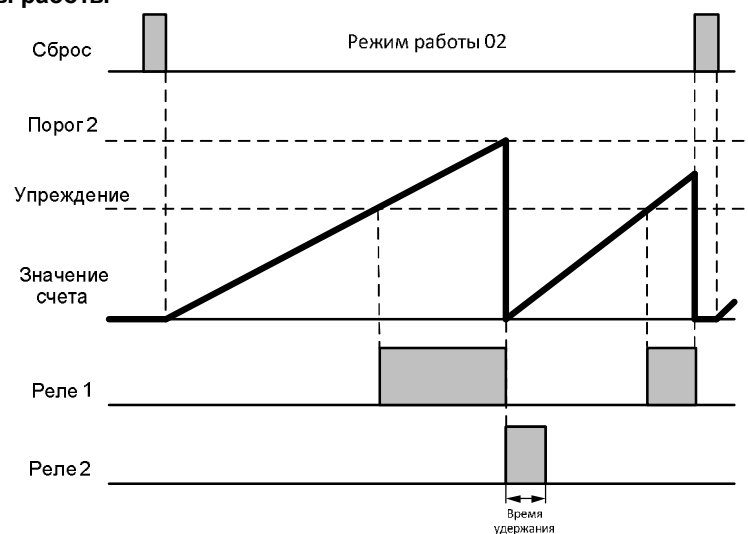


Рис. 5

Отображение на индикаторе	Назначение	Пояснения
P_c	Установка режимов работы.	Формат XX-YY, где: XX - выбор диаграммы работы, доступные значения «01», «02», «03» YY - выбор диаграммы счёта, доступные значения «01», «02», «03», «04»
$CoEF$ [Коэффициент пересчёта (Множитель).	Позволяет преобразовать накопленное в счётчике число в значение физической величины. На данную величину увеличивается или уменьшается значение счёта на каждый счётный импульс. Диапазон возможных значений 0.00001...9.99999
in [41	Активный фронт или уровень входа Сч1. Формирует условие при прямом, обратном и реверсивном счёте.	$F \uparrow$ - передний фронт имп. перехода сигнала от «лог.0» к «лог.1» $F \downarrow$ - задний фронт имп. перехода сигнала от «лог.1» к «лог.0»
in [42	Активный фронт или уровень входа Сч2. Формирует условие счёта в режиме 01. Формирует условие направления счёта в режиме 02	$F \uparrow$ - передний фронт импульса, $F \downarrow$ - задний фронт импульса $P H$ - потенциал «лог.1», $P L$ - потенциал «лог.0»
in [6P	Активный фронт или уровень входа Сброс, при котором значение текущего счётчика физической величины обнуляется. Формирует условие сброса	$F \uparrow$ - передний фронт импульса, $F \downarrow$ - задний фронт импульса $P H$ - потенциал «лог.1», $P L$ - потенциал «лог.0»
in 6L	Активный уровень входа Блокировка. Формирует условие блокировки.	$P H$ - потенциал «лог.1», $P L$ - потенциал «лог.0» Условие при котором счёт импульсов не происходит.
$Filter$	Программный фильтр входных сигналов. Пропускает импульсы определённой длительности	Исключает ложный счёт при дребезге контактов датчиков. Значение $F=0$ максимальное быстродействие. Диапазон 0...9.999 с.
div [4	Предделитель	Счётчик реагирует только на каждый N-ый счётный импульс. Дискрет счёта увеличивается в N раз. Диапазон возможных значений 1...9999
$t P1$	Время удержания реле 1 во включённом состоянии.	Диапазон возможных значений 0.0...9.9 секунд При значении 0.0 - включено до сигнала Сброс
$t P2$	Время удержания реле 2 во включённом состоянии.	Диапазон возможных значений 0.0...9.9 секунд При значении 0.0 - включено до сигнала Сброс
$Point$	Положение точки на индикаторе.	Диапазон положения 888888...888.888. При изменении местоположения точки предустановленные значения «порог 1» и «порог 2» обнуляются.
$out ind$	Назначение текущей индикации рабочего режима. (см. меню рабочего режима)	[ЧЕТ], [4 P1], [4 P2] или HPP: t
$RESET$	Общий сброс настроек и значений счётчика. (см. заводские настройки)	Заводские настройки по умолчанию после ввода PIN кода.

Диаграммы работы


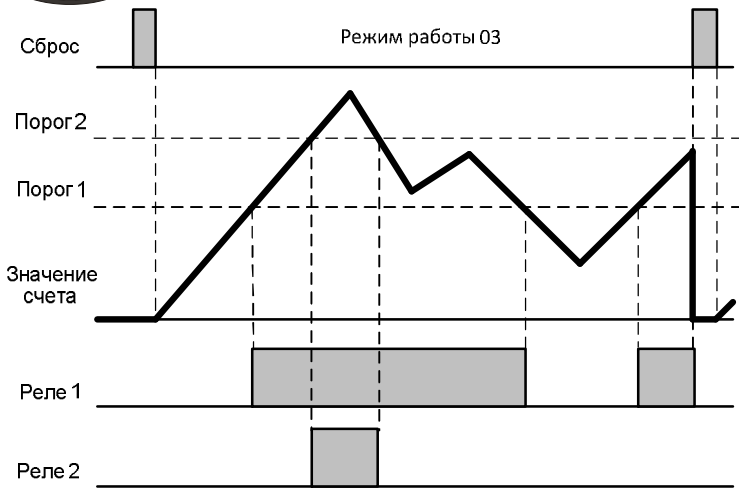
Режим работы 01. Реле 1 включается при достижении значения (Порог 1) на заданное время удержания. При достижении значения (Порог 2) текущее значение счётчика обнуляется и включается реле 2 на заданное время удержания.



Режим работы 02. Реле 1 включается при значении счёта равного значению (Порог 2) минус значение (Упреждения). Выключение реле 1 происходит при достижении значения (Порог 2), при этом текущее значение счётчика обнуляется и включается реле 2 на заданное время удержания.

Внимание!

Максимальное значение «Упреждения» равно значению «Порог 2» минус единица счёта.



Режим работы 03. Реле 1 включается при достижении значения (Порог 1) и выключается при значении счёта равного (Порог 1) минус единица. Реле 2 включается при достижении значения (Порог 2) и выключается при значении счёта равного (Порог 2) минус единица.

Диаграммы счёта

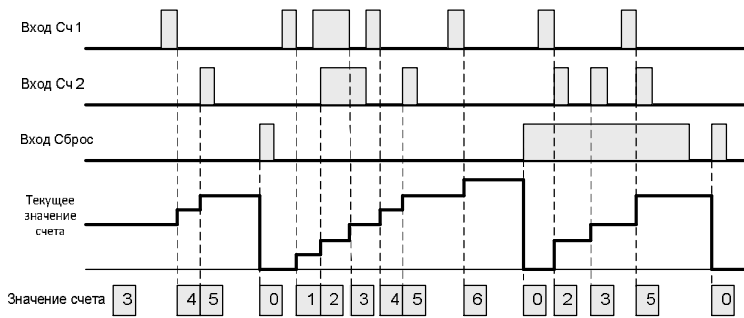


Диаграмма счёта 01.

Счётчик суммирует импульсы, поступающие на вход Сч1 и на вход Сч2. По команде Сброс значение счётчика обнуляется. В настройках устанавливаются параметры импульса, при котором производится срабатывание отсчётного устройства (передний или задний фронт импульса).

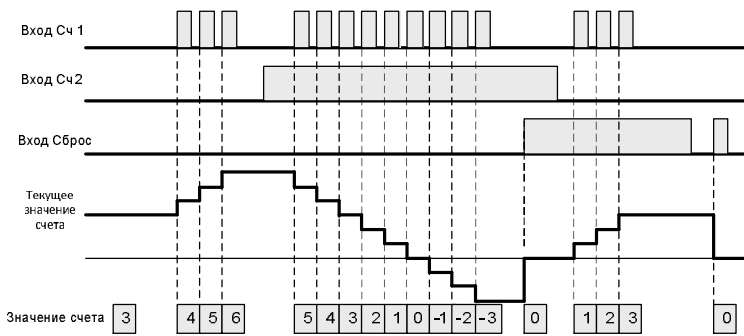


Диаграмма счёта 02

Счёт импульсов происходит по Входу Сч1. Импульс по Входу Сч2 задаёт направление счёта. Значение уровня логического «0» в пункте 17 [4] меню настроек задаёт счёт на суммирование. Значение уровня логической «1» задаёт счёт на вычитание. По команде Сброс значение счётчика обнуляется. Настройка параметров входов обеспечивается в меню настроек.

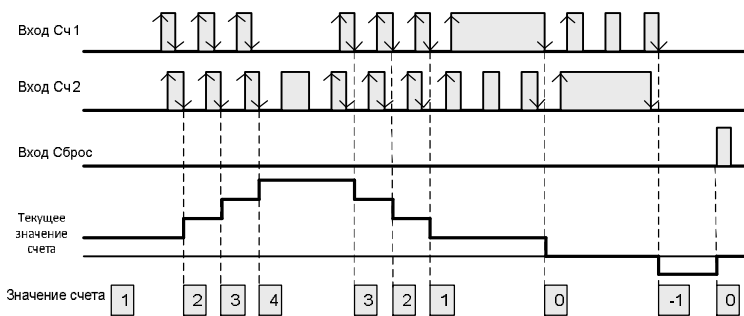


Диаграмма счёта 03 - режим цифровая шкала (реверсивный)

Реверсивный счёт позволяет суммировать и вычитать импульсы, поступившие на входы Сч1 и Сч2. Обязательным условием для суммирования является завершение полного цикла изменения входных сигналов:

1. Сч1 изменение входного напряжения от «лог.0» к «лог.1»
 2. Сч2 изменение входного напряжения от «лог.0» к «лог.1»
 3. Сч1 изменение входного напряжения от «лог.1» к «лог.0»
 4. Сч2 изменение входного напряжения от «лог.1» к «лог.0»
- Обязательным условием для вычитания является завершение полного цикла изменения входных сигналов:

1. Сч2 перепад входного напряжения от «лог.0» к «лог.1»
 2. Сч1 перепад входного напряжения от «лог.0» к «лог.1».
 3. Сч2 перепад входного напряжения от «лог.1» к «лог.0»
 4. Сч1 перепад входного напряжения от «лог.1» к «лог.0»
- По команде Сброс значение счётчика обнуляется.

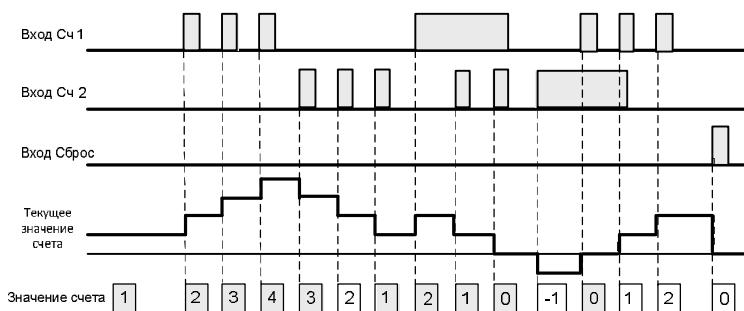


Диаграмма счёта 04

Счёт импульсов по входу Сч1 на суммирование, по входу Сч2 на вычитание. Сброс значение счётчика обнуляется.

Габаритные размеры

СИМ-05-1-17

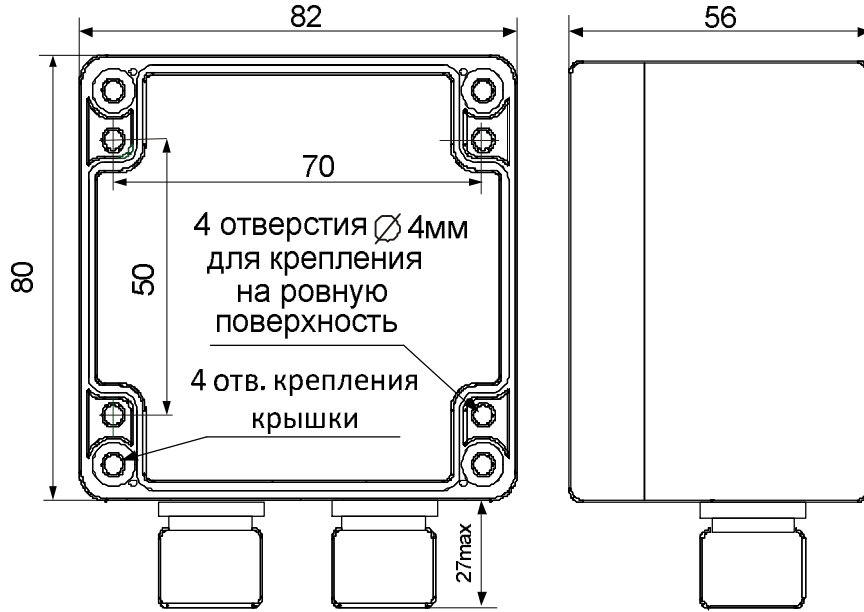


Рис. 6а

СИМ-05-1-09

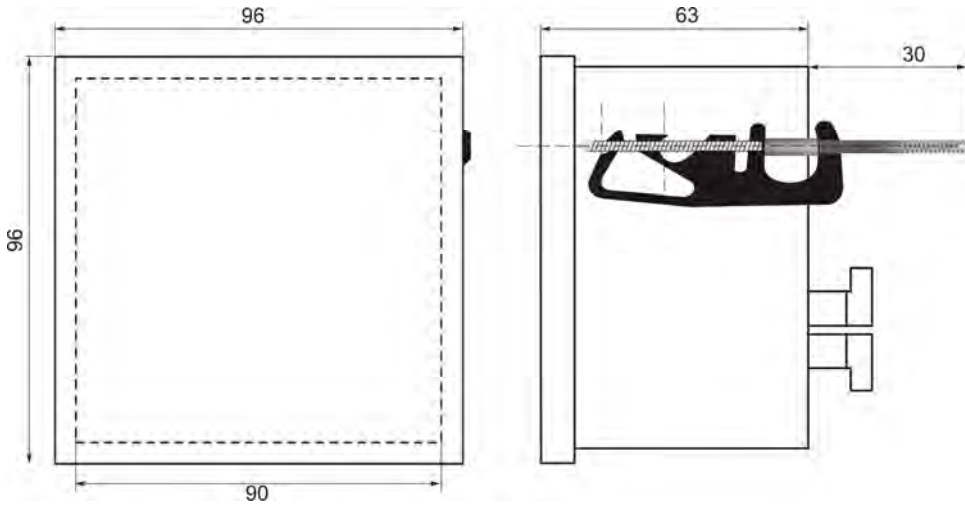


Рис. 6б

Установка кронштейна

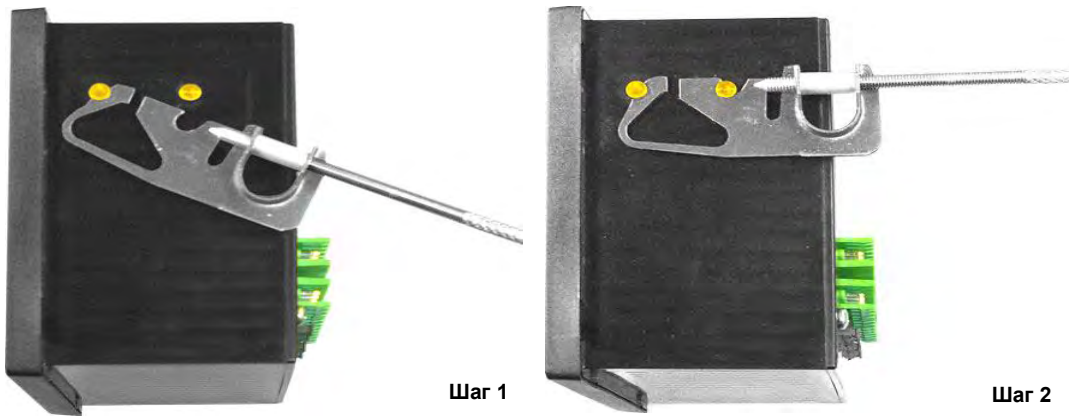


Рис. 7



Комплект поставки

- 1. Счётчик - 1 шт
- 2. Паспорт - 1 экз
- 3. Коробка - 1 шт

Пример записи при заказе:

Счётчик импульсов СИМ-05-1-17 АС230В УХЛ4;

Где: **СИМ-05-1** - наименование изделия,

17 - тип корпуса

АС230В - напряжение питания переменного тока,

УХЛ4 - группа климатического исполнения

Код для заказа (EAN-13)	
наименование	артикул
СИМ-05-1-17 АС230В УХЛ4	4640016934614
СИМ-05-1-17 АС230В ТМ	4640016937158
СИМ-05-1-17 ДС24В УХЛ4	4640016935406
СИМ-05-1-17 ДС24В ТМ	4640016935390
СИМ-05-1-17 ДС12В УХЛ4	4640016935383
СИМ-05-1-17 ДС12В ТМ	4640016935376
СИМ-05-1-09 АС230В УХЛ4	4640016935369
СИМ-05-1-09 ДС24В УХЛ4	4640016935352
СИМ-05-1-09 ДС12В УХЛ4	4640016935345

Производитель оставляет за собой право вносить изменения в названия, конструкцию и комплектацию, не ухудшая при этом функциональные характеристики изделия.

Не содержит драгоценные металлы

ГАРАНТИЙНЫЕ ОБЯЗАТЕЛЬСТВА

Гарантийный срок изделия 24 месяца с момента передачи его потребителю (продажи). Если дату передачи установить невозможно, срок исчисляется с даты изготовления. Отметку о приёмке контролёр ОТК проставляет на корпусе изделия в виде заводского номера. Первые цифры заводского номера на корпусе изделия обозначают месяц и год выпуска.

Претензии не принимаются при нарушении условий эксплуатации, при механических повреждениях и нарушении целостности контрольной наклейки.

Дата продажи _____

Заводской номер _____
(заполняется потребителем при оформлении претензии)



По вопросам продаж и поддержки обращайтесь:

Архангельск (8182)63-90-72
Астана +7(7172)727-132
Белгород (4722)40-23-64
Брянск (4832)59-03-52
Владивосток (423)249-28-31
Волгоград (844)278-03-48
Вологда (8172)26-41-59
Воронеж (473)204-51-73
Екатеринбург (343)384-55-89
Иваново (4932)77-34-06
Ижевск (3412)26-03-58
Казань (843)206-01-48

Калининград (4012)72-03-81
Калуга (4842)92-23-67
Кемерово (3842)65-04-62
Киров (8332)68-02-04
Краснодар (861)203-40-90
Красноярск (391)204-63-61
Курск (4712)77-13-04
Липецк (4742)52-20-81
Магнитогорск (3519)55-03-13
Москва (495)268-04-70
Мурманск (8152)59-64-93
Набережные Челны (8552)20-53-41

Нижний Новгород (831)429-08-12
Новокузнецк (3843)20-46-81
Новосибирск (383)227-86-73
Орел (4862)44-53-42
Оренбург (3532)37-68-04
Пенза (8412)22-31-16
Пермь (342)205-81-47
Ростов-на-Дону (863)308-18-15
Рязань (4912)46-61-64
Самара (846)206-03-16
Санкт-Петербург (812)309-46-40
Саратов (845)249-38-78

Смоленск (4812)29-41-54
Сочи (862)225-72-31
Ставрополь (8652)20-65-13
Тверь (4822)63-31-35
Томск (3822)98-41-53
Тула (4872)74-02-29
Тюмень (3452)66-21-18
Ульяновск (8422)24-23-59
Уфа (347)229-48-12
Челябинск (351)202-03-61
Череповец (8202)49-02-64
Ярославль (4852)69-52-93