



Паспорт

Устройства защиты от скачков напряжения УЗМ-51М, УЗМ-50М

По вопросам продаж и поддержки обращайтесь:

Архангельск (8182)63-90-72
Астана +7(7172)727-132
Белгород (4722)40-23-64
Брянск (4832)59-03-52
Владивосток (423)249-28-31
Волгоград (844)278-03-48
Вологда (8172)26-41-59
Воронеж (473)204-51-73
Екатеринбург (343)384-55-89
Иваново (4932)77-34-06
Ижевск (3412)26-03-58
Казань (843)206-01-48

Калининград (4012)72-03-81
Калуга (4842)92-23-67
Кемерово (3842)65-04-62
Киров (8332)68-02-04
Краснодар (861)203-40-90
Красноярск (391)204-63-61
Курск (4712)77-13-04
Липецк (4742)52-20-81
Магнитогорск (3519)55-03-13
Москва (495)268-04-70
Мурманск (8152)59-64-93
Набережные Челны (8552)20-53-41

Нижний Новгород (831)429-08-12
Новокузнецк (3843)20-46-81
Новосибирск (383)227-86-73
Орел (4862)44-53-42
Оренбург (3532)37-68-04
Пенза (8412)22-31-16
Пермь (342)205-81-47
Ростов-на-Дону (863)308-18-15
Рязань (4912)46-61-64
Самара (846)206-03-16
Санкт-Петербург (812)309-46-40
Саратов (845)249-38-78

Смоленск (4812)29-41-54
Сочи (862)225-72-31
Ставрополь (8652)20-65-13
Тверь (4822)63-31-35
Томск (3822)98-41-53
Тула (4872)74-02-29
Тюмень (3452)66-21-18
Ульяновск (8422)24-23-59
Уфа (347)229-48-12
Челябинск (351)202-03-61
Череповец (8202)49-02-64
Ярославль (4852)69-52-93

Устройства защиты многофункциональные УЗМ-50М, УЗМ-51М

ТУ 3425-003-31928807-2014



- ♦ Максимальный ток коммутации 63А/250В (14кВт)
- ♦ Двухпороговая защита от перенапряжения / (задержка срабатывания): > 265 В / 0.2с > 300В / 20мс
- ♦ Двухпороговая защита от снижения напряжения / (задержка срабатывания): < 170 В / 10с < 130В / 100мс
- ♦ Встроенная варисторная защита от импульсных скачков сетевого напряжения
- ♦ Сохраняет работоспособность в широком диапазоне напряжения питания - 0...440В



НАЗНАЧЕНИЕ

Устройство защиты многофункциональное УЗМ (далее устройство) предназначено для отключения оборудования при снижении и повышении сетевого напряжения в однофазных сетях, защиты подключённого к нему оборудования (в квартире, офисе и пр.) от разрушающего воздействия импульсных скачков напряжения, вызванных срабатыванием близкорасположенных и подключённых к этой же сети электродвигателей, магнитных пускателей или электромагнитов, тем самым предотвращая выход оборудования из строя и возможное возгорание с последующим пожаром.

КОНСТРУКЦИЯ

Устройство представляют собой реле контроля напряжения с мощным электромагнитным реле на выходе, дополненное варисторной защитой. Устройство устанавливается на монтажную рейку-DIN шириной 35мм (ГОСТ Р МЭК 60715-2003) с передним подключением проводов питания коммутируемых электрических цепей. Клеммы туннельной конструкции обеспечивают надёжный зажим проводов суммарным сечением до 35мм². На лицевой панели УЗМ расположены два индикатора – двухцветный (зелёный/красный) «норма-авария» и жёлтый включения контакта реле, кнопка «ТЕСТ» ручного управления. УЗМ-51М дополнительно имеет ручки регулировки верхнего и нижнего порогов отключения. Габаритные размеры представлены на рис. 2.

РАБОТА УСТРОЙСТВА

ВНИМАНИЕ! Не заменяет другие аппараты защиты (автоматические выключатели, УЗИП, УЗО и пр.). Возможно применение в сетях любой конфигурации; TN-C, TN-S, TN-C-S, TT. Для удобства пользователей при кратковременных (менее 0.5с) провалах сетевого напряжения, УЗМ не отключает нагрузку и задержки включения не происходит. Диаграмма работы реле приведена на рис. 3.

После подачи напряжения питания устройство выдерживает время готовности 5 секунд при этом индикация не работает, затем зелёный индикатор начинает мигать указывая на отсчёт выдержки времени включения. Если напряжение находится в допустимых пределах, нагрузка подключается к сети питающего напряжения и загораются зелёный и жёлтый индикаторы. Возможно ускоренное включение нагрузки вручную путём нажатия кнопки «ТЕСТ». После аварийного отключения, включение реле происходит автоматически при восстановлении сетевого напряжения до нормального через 10 секунд.

При попытке ручного включения в аварийном режиме устройство не позволит включить питание на нагрузку.

В рабочем режиме устройство контролирует напряжение питающей сети. При появлении в сети высоковольтных импульсов напряжения встроенный варистор шунтирует их до величины безопасной для оборудования.

Двухцветная индикация работает в различных режимах:

♦ Если напряжение приближается к верхнему порогу отключения начинает мерцать красный индикатор и при выходе напряжения за допустимые пределы, происходит отключение нагрузки от сети, при этом жёлтый индикатор выключается, а красный постоянно горит. При возврате напряжения в норму начинается отсчёт выдержки времени повторного включения при этом зелёный индикатор начинает мигать (если во время отсчёта времени произойдёт выход напряжения за допустимые пределы, время повторного включения сбрасывается) после окончания отсчёта времени нагрузка подключается к сети питающего напряжения.

♦ Если напряжение приближается к нижнему порогу отключения начинает мерцать зелёный индикатор и при выходе напряжения за допустимые пределы начинается отсчёт времени задержки отключения, при этом красный индикатор начинает мигать, после окончания отсчёта времени происходит отключение нагрузки от сети, при этом жёлтый индикатор выключается, а красный загорается каждые 2 секунды. При возврате напряжения в норму начинается отсчёт выдержки времени включения, при этом зелёный индикатор начинает мигать (если во время отсчёта времени снова произойдёт выход напряжения за допустимые пределы, отсчёт времени сбрасывается) после окончания отсчёта времени нагрузка подключается к сети питающего напряжения.

♦ Если принудительно отключили нагрузку от сети нажатием кнопки «ТЕСТ» двухцветная индикация указывает на это поочерёдным включением красного и зелёного индикатора. Повторное нажатие кнопки «ТЕСТ» возвращает изделие в рабочий режим.

ВНИМАНИЕ:

Если отключили нагрузку кнопкой «ТЕСТ» устройство остаётся в выключенном состоянии так же после отключения и повторного включения напряжения питания. **Включить реле можно только повторным нажатием кнопки «ТЕСТ»** (удерживать 2 секунды).

Пользователь самостоятельно может изменить задержку времени включения (10с или 6м) для этого:

- Вручную кнопкой «ТЕСТ» выключить внутреннее реле.
- Затем нажать и удерживать кнопку «ТЕСТ» (индикатор «норма-авария» погаснет) до тех пор пока индикатор не начнёт мигать. Если индикатор мигает зелёным цветом то время t1 установлено 10 секунд, если красным то время t1 установлено 6 минут.
- Отпустить кнопку «ТЕСТ».
- Нажать кнопку «ТЕСТ» ещё раз для перехода в рабочий режим и включения реле.

ВНИМАНИЕ: - При срабатывании устройства **разрывается только фазный провод.** Нулевой провод N проходит насквозь для удобства монтажа и не коммутируется. Допускается подключение вывода N только с одной стороны (Например при подключении к трёхфазной сети трёх УЗМ можно объединить нулевые выводы с одной стороны).

Технические характеристики изделия представлены в таблице. Схемы подключения приведены на рис. 1.

Таблица рекомендованного сечения подключаемого провода

Ток, А	8	10	13	16	20	25	32	40	50	63	
кВт	230В	1.8	2.3	3.0	3.7	4.6	5.8	7.4	9.2	11.5	14.5
мм кв.	медь	1.0	1.0	1.0	2.0	2.5	4.0	6.0	10.0	10.0	16.0
	алюминий	2.5	2.5	2.5	2.5	4.0	6.0	10.0	16.0	16.0	25.0

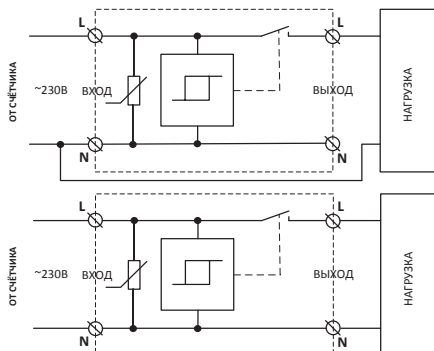


Рис. 1

ГАБАРИТНЫЕ РАЗМЕРЫ

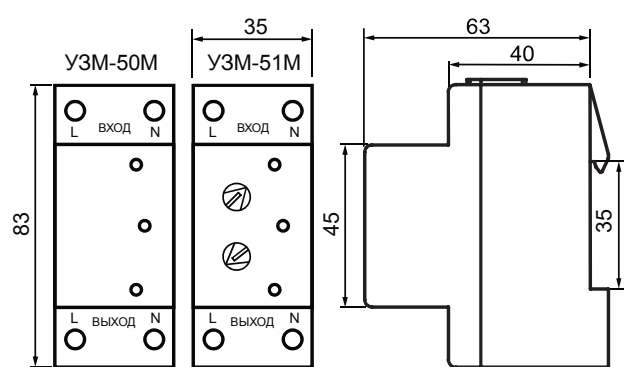


Рис. 2



ТЕХНИЧЕСКИЕ ХАРАКТЕРИСТИКИ

Параметр	Ед.изм.	УЗМ - 50М	УЗМ - 51М
Параметры защиты			
Уровень ограничения напряжения при токе помехи 100А, не более	кВ		1.2
Максимальная энергия поглощения (одиночный импульс 10/1000мкс)	Дж		200
Макс. ток поглощения, одиночный импульс 8/20мкс / повторяющиеся 8/20мкс	А		8000 / 6000
Время срабатывания импульсной защиты	нс		<25
Порог отключения нагрузки при повышении напряжения, Уверх	В	265	240, 250, 255, 260, 265, 270, 275, 280, 285, 290
Верхний порог ускоренного отключения нагрузки при повышении напряжения выше верхнего критического порога, Уверх.кр.	В	300 ± 15	300 ± 15
Порог отключения нагрузки при снижении напряжения, Униз	В	170	210, 190, 175, 160, 150, 140, 130, 120, 110, 100
Порог ускоренного отключения нагрузки при снижении напряжения ниже нижнего критического порога, Униз.кр	В	130 ± 10	80 ± 10
Гистерезис возврата верхнего и нижнего порога от установленного значения	%		3
Питание			
Номинальное напряжение питания	В		230
Частота напряжения питания	Гц		50
Максимальное напряжение питания	В		440
Потребляемая мощность, не более	Вт		1.5
Потребление электроэнергии	Вт*ч		1.5
Коммутирующая способность контактов			
Максимальный ток нагрузки, (при сечении подключённых проводников не менее 16мм ² , медь)	А		63
Максимальная мощность нагрузки (АС230В)	кВт		14.5
Максимальный ток нагрузки, (активная – АС1, 30мин)	А		80
Максимальная мощность нагрузки (АС230В – АС1, 30мин)	кВт		20.0
Максимальный допустимый ток короткого замыкания	А		4500
Технические данные			
Задержка включения / повторного включения, выбирается пользователем			6 минут /10 секунд
Задержка ускоренного отключения по верхнему критическому порогу	мс		20
Задержка ускоренного отключения по нижнему критическому порогу	мс		100
Задержка отключения при повышении напряжения выше верхнего порога	с		0.2
Задержка отключения при снижении напряжения ниже нижнего порога	с		10
Сечение подключаемых проводников не менее	мм ²		0.5-25 (20-4 AWG)
Диапазон рабочих температур (по исполнениям)	°С		-25...+55 (УХЛ4) / -40...+55 (УХЛ2)
Температура хранения	°С		-40...+70
Помехоустойчивость от пачек импульсов в соответствии с ГОСТ Р 51317.4.4-99 (IEC/EN 61000-4-4)			уровень 3 (2кВ/5кГц)
Помехоустойчивость от перенапряжения в соответствии с ГОСТ Р 51317.4.5-99 (IEC/EN 61000-4-5)			уровень 3 (2кВ А1-А2)
Климатическое исполнение и категория размещения по ГОСТ 15150-69 (без образования конденсата)			УХЛ4 или УХЛ2
Степень защиты реле по корпусу / по клеммам по ГОСТ 14254-96			IP40 / IP0
Степень загрязнения в соответствии с ГОСТ 9920-89			2
Относительная влажность воздуха	%		до 80 (при 25°С)
Высота над уровнем моря	м		до 2000
Рабочее положение в пространстве			произвольное
Режим работы			круглосуточный
Габаритные размеры	мм		83 x 35 x 67
Масса, не более	кг		0.16
Срок службы, не менее	лет		10

Комплект поставки

1. Реле - 1 шт.
2. Паспорт - 1 экз.
3. Коробка - 1 шт.

Пример записи для заказа:
устройство защиты УЗМ-50М УХЛ4.

Где: УЗМ-50М название изделия,
УХЛ4 климатическое исполнение.

- t1 - время включения - 6 мин
- t2 - время ускоренного отключения <20мс
- t3 - время задержки отключения при повышенном напряжении - 0.2с
- t4 - время задержки отключения при провалах питания ниже Униз авар - 100мс
- t5 - время задержки отключения при пониженном напряжении - 10с

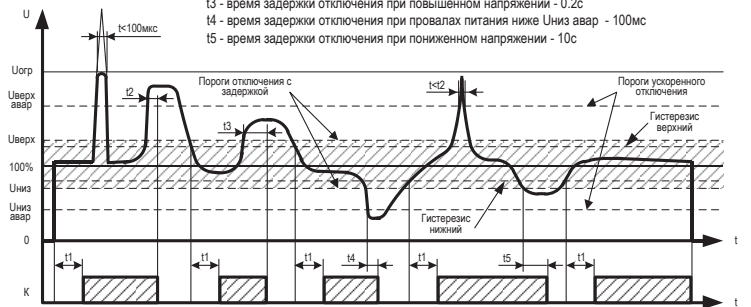


Рис. 3

Код для заказа (EAN-13)			
наименование	артикул	наименование	артикул
УЗМ-50М УХЛ4	4640016931934	УЗМ-51М УХЛ4	4640016931958
УЗМ-50М УХЛ2	4640016931927	УЗМ-51М УХЛ2	4640016931941

Производитель оставляет за собой право вносить изменения в названия, конструкцию и комплектацию, не ухудшая при этом функциональные характеристики изделия.

Не содержит драгоценные металлы

ГАРАНТИЙНЫЕ ОБЯЗАТЕЛЬСТВА

Гарантийный срок изделия 24 месяца с момента передачи его потребителю (продажи). Если дату передачи установить невозможно, срок исчисляется с даты изготовления. Дата изготовления нанесена на корпусе изделия.

Отметку о приёмке контролёр ОТК проставляет на корпусе изделия в виде наклейки с голограммой.

Претензии не принимаются при нарушении условий эксплуатации, при механических повреждениях и нарушении целостности контрольной наклейки.

Дата продажи _____
(заполняется потребителем при оформлении претензии)



По вопросам продаж и поддержки обращайтесь:

Архангельск (8182)63-90-72
Астана +7(7172)727-132
Белгород (4722)40-23-64
Брянск (4832)59-03-52
Владивосток (423)249-28-31
Волгоград (844)278-03-48
Вологда (8172)26-41-59
Воронеж (473)204-51-73
Екатеринбург (343)384-55-89
Иваново (4932)77-34-06
Ижевск (3412)26-03-58
Казань (843)206-01-48

Калининград (4012)72-03-81
Калуга (4842)92-23-67
Кемерово (3842)65-04-62
Киров (8332)68-02-04
Краснодар (861)203-40-90
Красноярск (391)204-63-61
Курск (4712)77-13-04
Липецк (4742)52-20-81
Магнитогорск (3519)55-03-13
Москва (495)268-04-70
Мурманск (8152)59-64-93
Набережные Челны (8552)20-53-41

Нижний Новгород (831)429-08-12
Новокузнецк (3843)20-46-81
Новосибирск (383)227-86-73
Орел (4862)44-53-42
Оренбург (3532)37-68-04
Пенза (8412)22-31-16
Пермь (342)205-81-47
Ростов-на-Дону (863)308-18-15
Рязань (4912)46-61-64
Самара (846)206-03-16
Санкт-Петербург (812)309-46-40
Саратов (845)249-38-78

Смоленск (4812)29-41-54
Сочи (862)225-72-31
Ставрополь (8652)20-65-13
Тверь (4822)63-31-35
Томск (3822)98-41-53
Тула (4872)74-02-29
Тюмень (3452)66-21-18
Ульяновск (8422)24-23-59
Уфа (347)229-48-12
Челябинск (351)202-03-61
Череповец (8202)49-02-64
Ярославль (4852)69-52-93